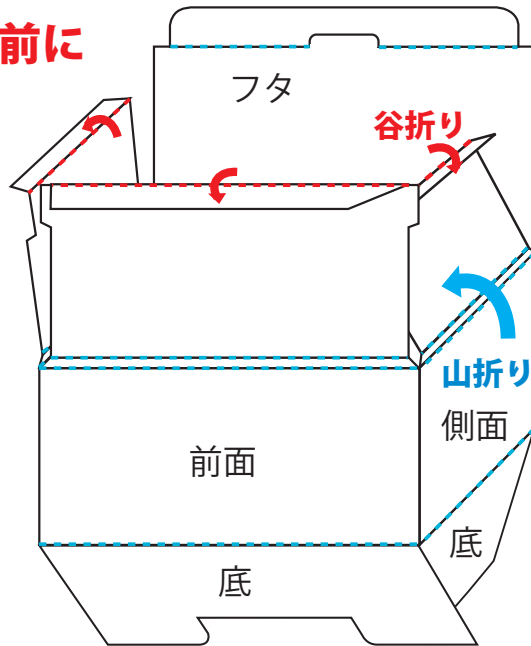


箱の組み方

BOX-S(A/K/B)

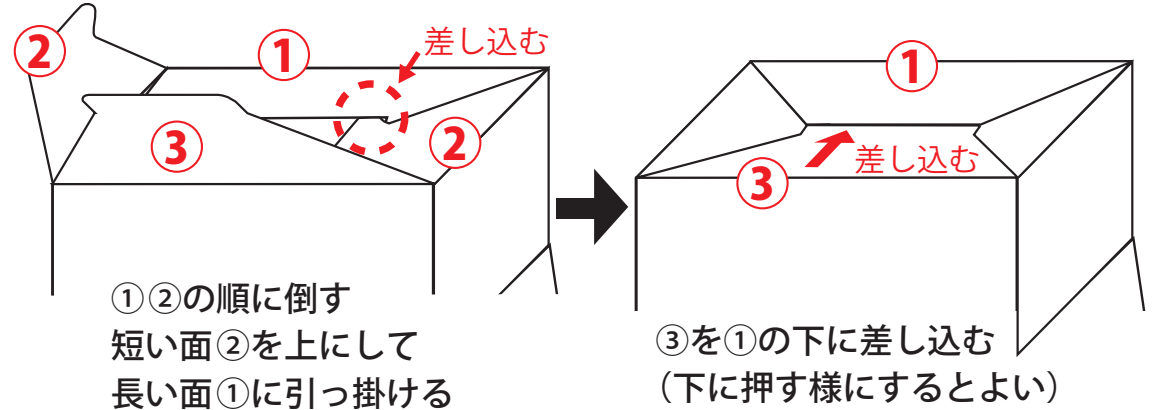
組み立てる前に

4辺を直角に
広げてから
谷折り、山折り
をして折りの
クセをつけて
おくとスムー
ズです



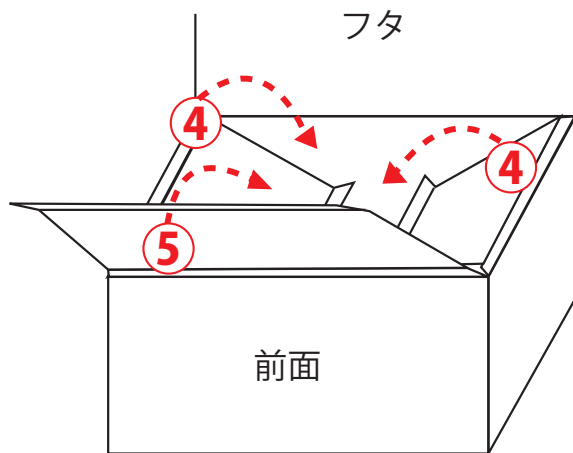
1

1. 底を組み立てる



2

2. 側面を折って額縁をつける



まず両側の④を折り込み
次に前面⑤を折り込む
中面コーナーの下部分を
引っ掛けて固定する



3

3. 底にパットを入れて完成

フタ部分を折り
内側に差し込む

