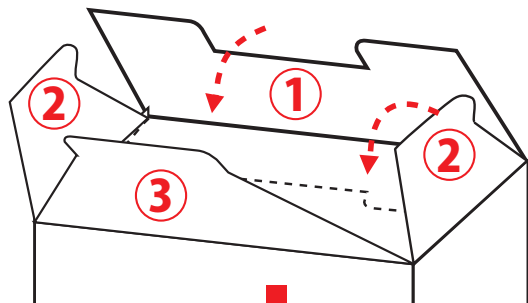


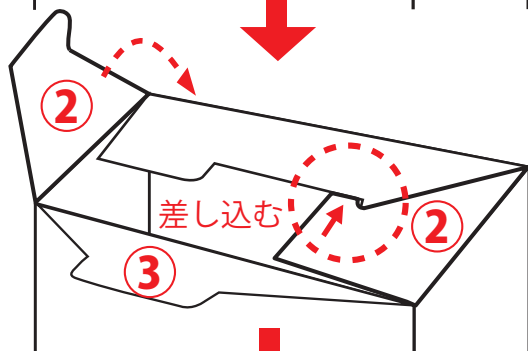
# 送れるクラフト箱(BOX-F/3/Z)シリーズ 地獄底箱の組み立て方

底パットが分離しているタイプです

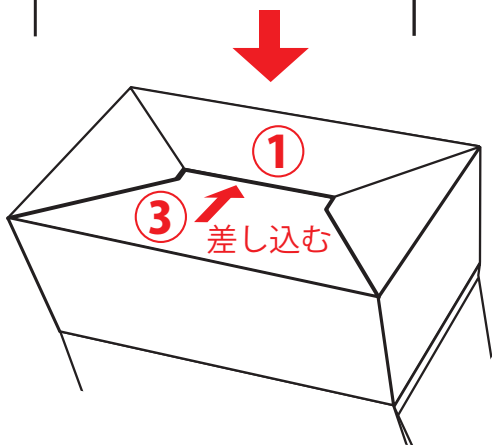
## 1 地獄底を組み立てる



1 箱の底面を上にして  
直角に広げます  
①②の順に折ります  
①が一番下になります



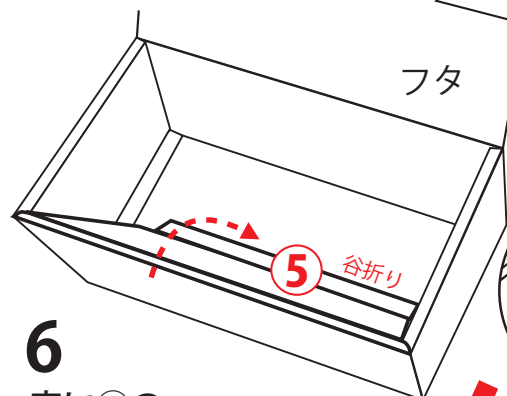
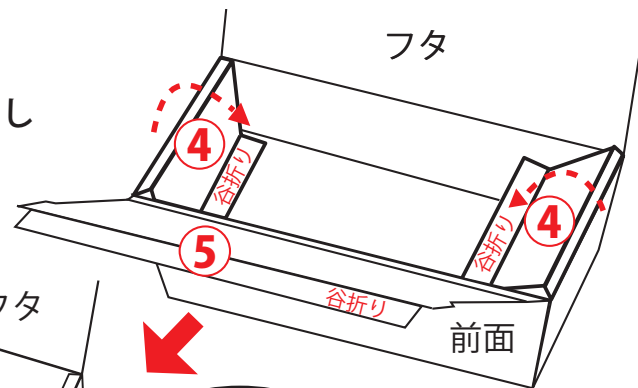
2 ②の出っ張った部分を  
①の下に引っ掛ける様  
に差し込みます



3 ③を折りたたんで  
①の下に差し込みます  
(下に押す様になると  
組み立てやすいです)

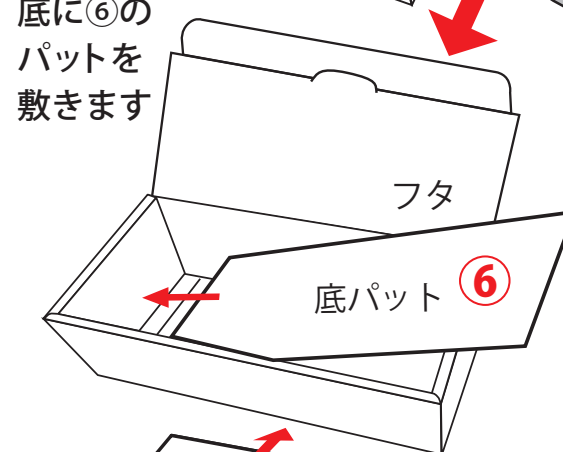
## 2 側面を折って額をつける

4 両側の④を2本山折りし  
側面を立ち上げます  
前面⑤を折り込みます

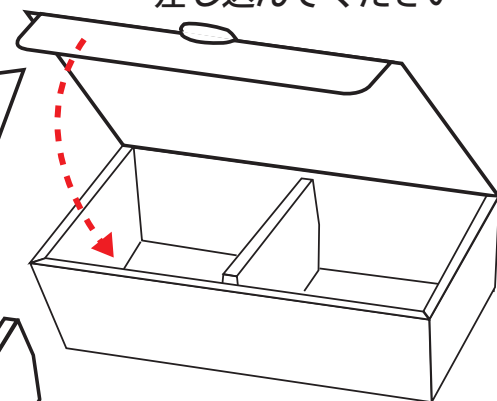


5 内面コーナーの  
下部分を側面の  
差し込みに引掛  
けて固定します

6 底に⑥の  
パットを  
敷きます



7 フタ部分を折り内側に  
差し込んでください



BOX-Z 用はマクラ

シキリは必要に応じて  
ご使用ください