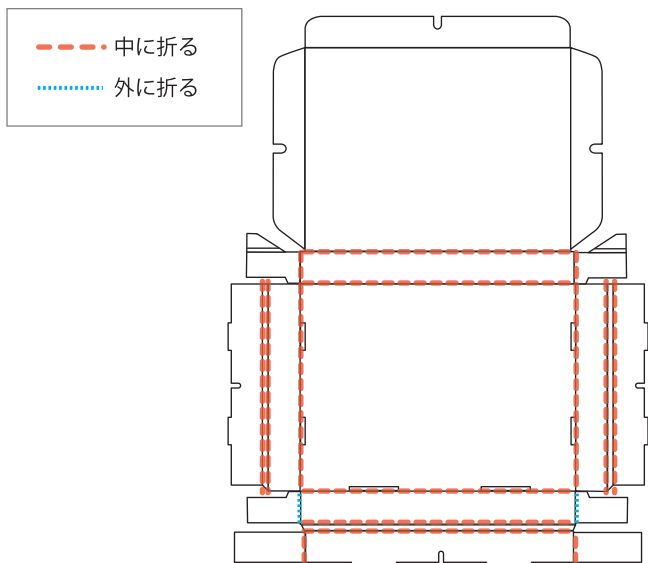
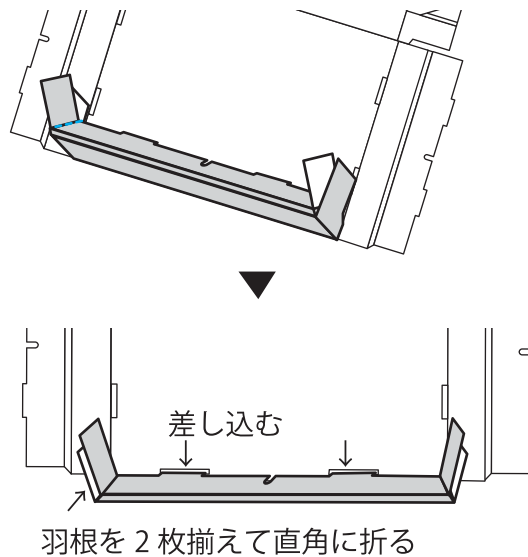


送れるクラフト（薄型）の組み立て方

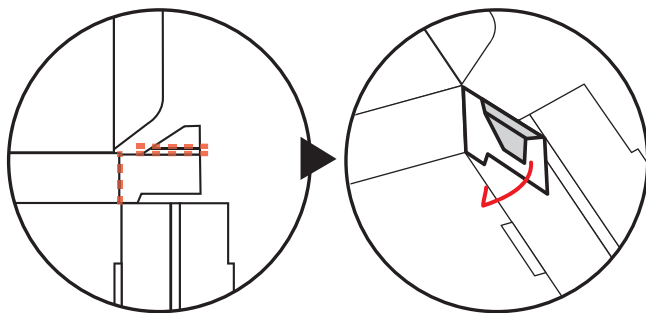
1. 裏面が見えるように置き、折りくせをつける



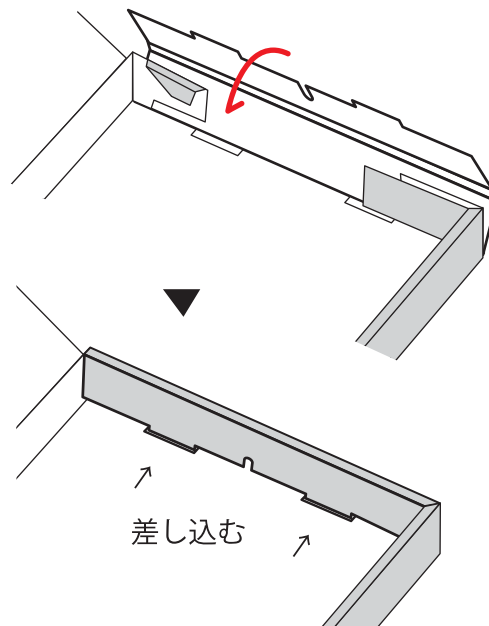
2. 手前の縁を立てて、底の穴に差し込む。
両サイドの羽根部分は2枚揃えて直角に折る。



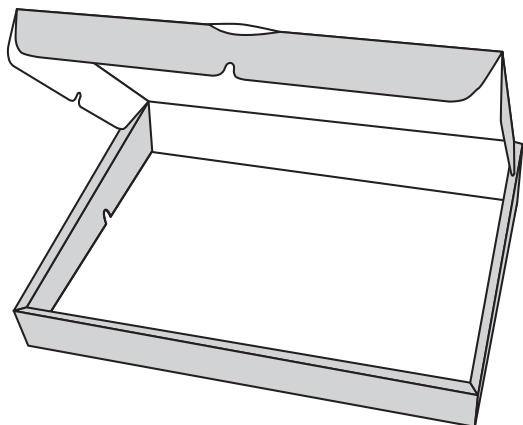
両サイドの羽根を中に折る
3. 後面を立てて羽根を側面に合わせて直角に折る



4. 前後の羽根を中に巻き込むように側面の縁を立てる



5. フタのサイドと前の羽根を折って出来上がり。



6. シキリを使用する場合は
凹んだ部分しっかりさし込み、
箱の内の3ヶ所の穴に差し込む。

